

## AANSLUITGEGEVENS CF 3244

Voor het installeren van onze koffiemachine is het noodzakelijk dat de aansluitpunten voor aanvang van plaatsing op de juiste manier zijn aangelegd.

Wanneer de noodzakelijke aansluitpunten niet aanwezig zijn, is het niet mogelijk de koffieautomaat te plaatsen. Indien onze monteur onverrichter zake moet vertrekken kunnen wij kosten in rekening brengen.

Mocht je nog vragen hebben, of twijfel je over de aansluitingen? Neem dan gerust contact op met onze technische dienst via telefoonnummer 088 0000 222.

### Locatie

De locatie van de CF 3244 dient aan een aantal voorwaarden te voldoen:

- De benodigde ruimte voor ventilatie, het bijvullen van de machine en servicewerkzaamheden is aangegeven in de tekening op dit blad
- De locatie waar de automaat geplaatst wordt dient goed toegankelijk te zijn voor onze technische dienst
- De automaat is uitsluitend geschikt voor gebruik binnenshuis, met een omgevingstemperatuur tussen de 10°C en 32°C
- De ondergrond moet vlak en stabiel zijn.
- Voor eventuele doorvoeropeningen in werkbladen, of andere kleine aanpassingen op locatie dient u zelf zorg te dragen

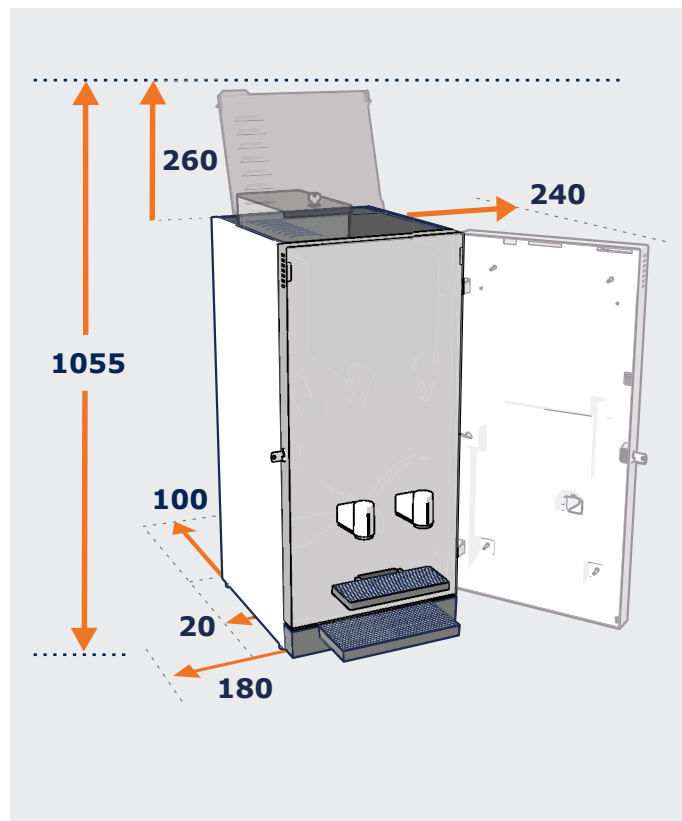
### Elektra

- Wandcontactdoos met randaarde
- 230V / 50Hz, 16A
- Max. 1 meter afstand tot de machine
- Plaats de apparatuur op een aparte elektra groep



### Wateraansluiting

- 3/4 inch wasmachinekraan met terugslagklep
- Minimaal 25 cm vrije ruimte onder deze kraan voor het plaatsen van een waterslot
- Max. 1 meter afstand tot de machine



### Afmetingen (h x b x d) :

- koffiemachine: 840 x 350 x 590 mm
- benodigde ruimte: 1055 x 700 x 690 mm



coffee fresh®

Hoewel grote zorg is besteed aan het samenstellen van deze aansluitvoorwaarden kan Coffee Fresh niet aansprakelijk gesteld worden voor de volledigheid, juistheid of relevantie van de inhoud van deze handleiding. Coffee Fresh aanvaardt geen aansprakelijkheid voor directe of indirecte schade, in welke vorm dan ook, die op de een of andere manier betrekking heeft op de inhoud van deze aansluitvoorwaarden. Coffee Fresh behoudt zich het recht voor om het product en deze aansluitvoorwaarden te wijzigen.